

# FCF-350

Sfogliatore per Astucci

## Applicazioni

Sfogliatore universale per astucci e cartoncini stesi o incollati.  
Integrazione su linee complete di confezionamento

### Dati Tecnici

Velocità alimentazione max. 120 m/min  
(in relazione al tipo di prodotto)

Dati Elettrici 230 V / 50 Hz, 300 VA

Control unit Microprocessore,  
Interfaccia PLC a 15 pin

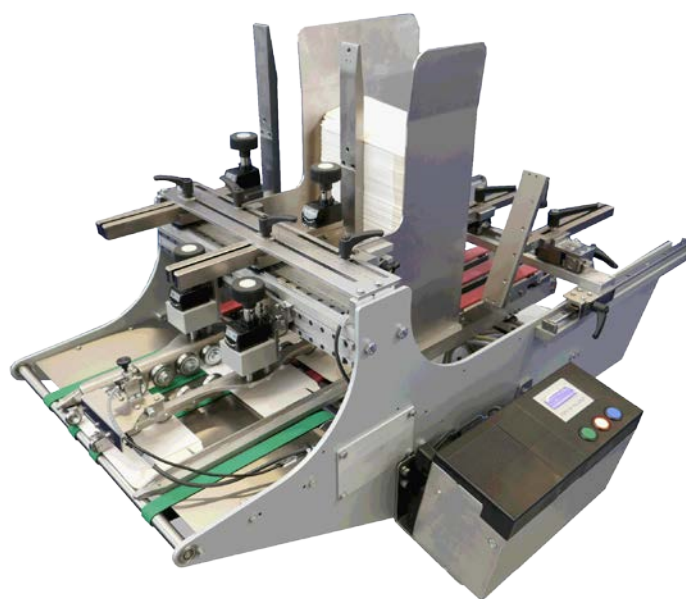
Formati min. 40 x 40 mm  
max. 440 x 320 mm  
(Lato corto in larghezza)

Grammatura min. 200 g/m<sup>2</sup>

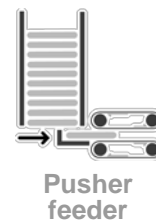
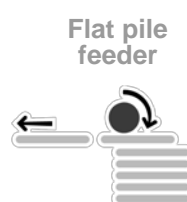
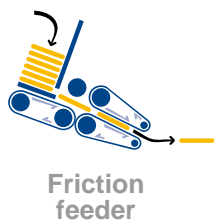
Spessore materiale da 0,1 a 12 mm

## Caratteristiche Standard

- Luce standard di alimentazione 350 mm
- Capacità caricatore 400 mm
- Sensore di livello carica alimentazione
- Alimentazione singola, multipla o da impulso esterno (feed on demand)
- Regolazione a due calibri con display per spessori materiali
- Scale millimetriche per veloce posizionamento di tutte le parti regolabili
- Prolunga di uscita con guide laterali da 300 mm
- Controllo del foglio mancante calcolato sul controllo del tempo di alimentazione
- Controllo meccanico del doppio
- Motore CC, finemente regolabile
- Controllo a mezzo microprocessore con interfaccia PLC
- Velocità regolabile 0 - 10V con interfaccia analogica
- Lampada luminosa di controllo ad 1 colore (Opzionale)



FCF-350 Sfogliatore per Astucci



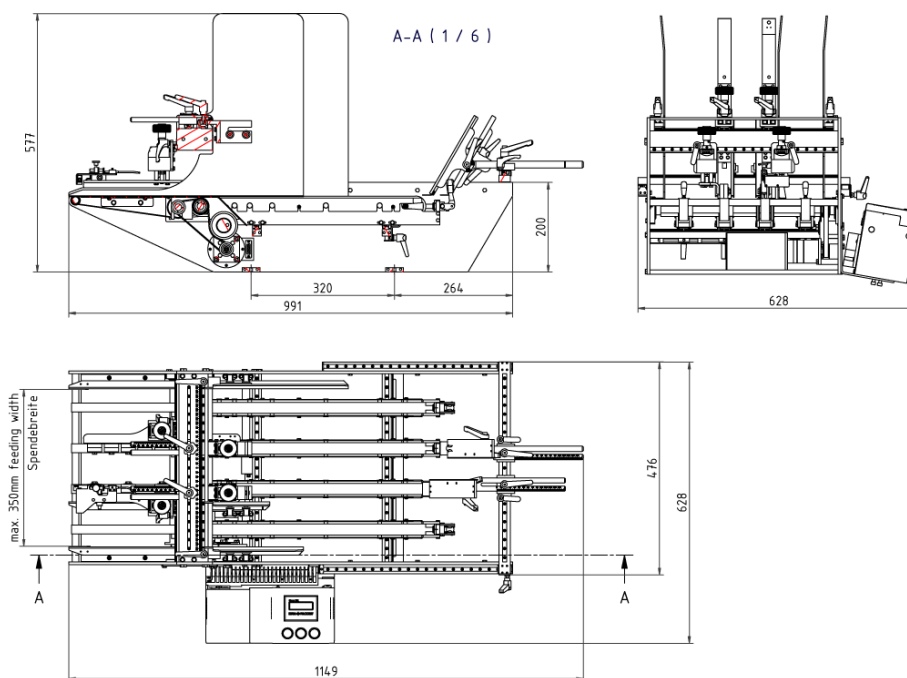
# FCF-350

## Sfogliatore per Astucci

### Dati Tecnici in configurazione standard

Formati standard (speciali su richiesta):	min. 40 x 40 mm / max. 440 x 320 mm (solo introduzione lato 320 mm)
Velocità di alimentazione	fino a 120 m/min (in relazione al formato ed al tipo di materiale)
Spessore materiale:	min. 0,1 mm, max. 12 mm, grammatura min. 80 g/m <sup>2</sup> , in relazione al tipo di materiale
Capacità caricatore:	Standard 400 mm (in relazione al tipo di materiale)
Motorizzazione:	Motore in CC, finemente regolabile
Controllo:	Unità di controllo microprocessore ETANA; interfaccia PLC a 15 pins; contatore - contatore giornaliero; funzionamento a impulsi o in continuo; protezione IP40; Display LCD; funzione di autocontrollo con informazioni di diagnosi, avvisi di errore, selezione parametri, regolazione e lettura lunghezza prodotto per il controllo del foglio mancante e doppio, display in varie lingue, etc.
Alimentazione elettrica / assorbimento:	230 V / 50 Hz, 300 VA
Dimensioni (lung. x largh. x alt.)	991 x 628 x 577 mm (versione standard),
Peso	circa 40 kg, (nella versione del layout sotto riportato)
Emissioni sonore	Max. 70 dB (A)

### Dimensioni



### Accessori Opzionali

#### Controlli

Lampada luminosa fino a 3 colori  
Controllo livello pila nel caricatore

#### Integrazione con sistemi periferici:

Sistemi di marcatura (etichettatrici - stampanti),  
incollatura, sistemi di controllo scanner e  
videocamere ...

#### Trasporto - Uscita

Vassoio di raccolta regolabile per i diversi formati  
Tappeto a squame

#### Altro

Basamento di supporto elettrico  
regolabile in altezza  
Pacchetti predefiniti di parti di consumo  
Sensore di inizio alimentazione  
Controllo del foglio doppio  
Versioni speciali su richiesta

