

- Arco aperto ideale per la fascettatura di prodotti circolari come rotoli o matasse di cavo, tubi flessibili fino ad un f.to di c.a H.180 x 90 mm
- Veloce e pratica nell'utilizzo
- Chiusura arco controllata
- Versione con maggiore velocità e tensione di fascettatura
- *Open arch for insertion of variable circular or closed products up to H 180 x W 90 mm approx.*
- *Fast and convenient operation*
- *Monitored closure of the arch*
- *Faster, stronger and low-wear thanks to AST-aggregate*

## US-2000 RST-V

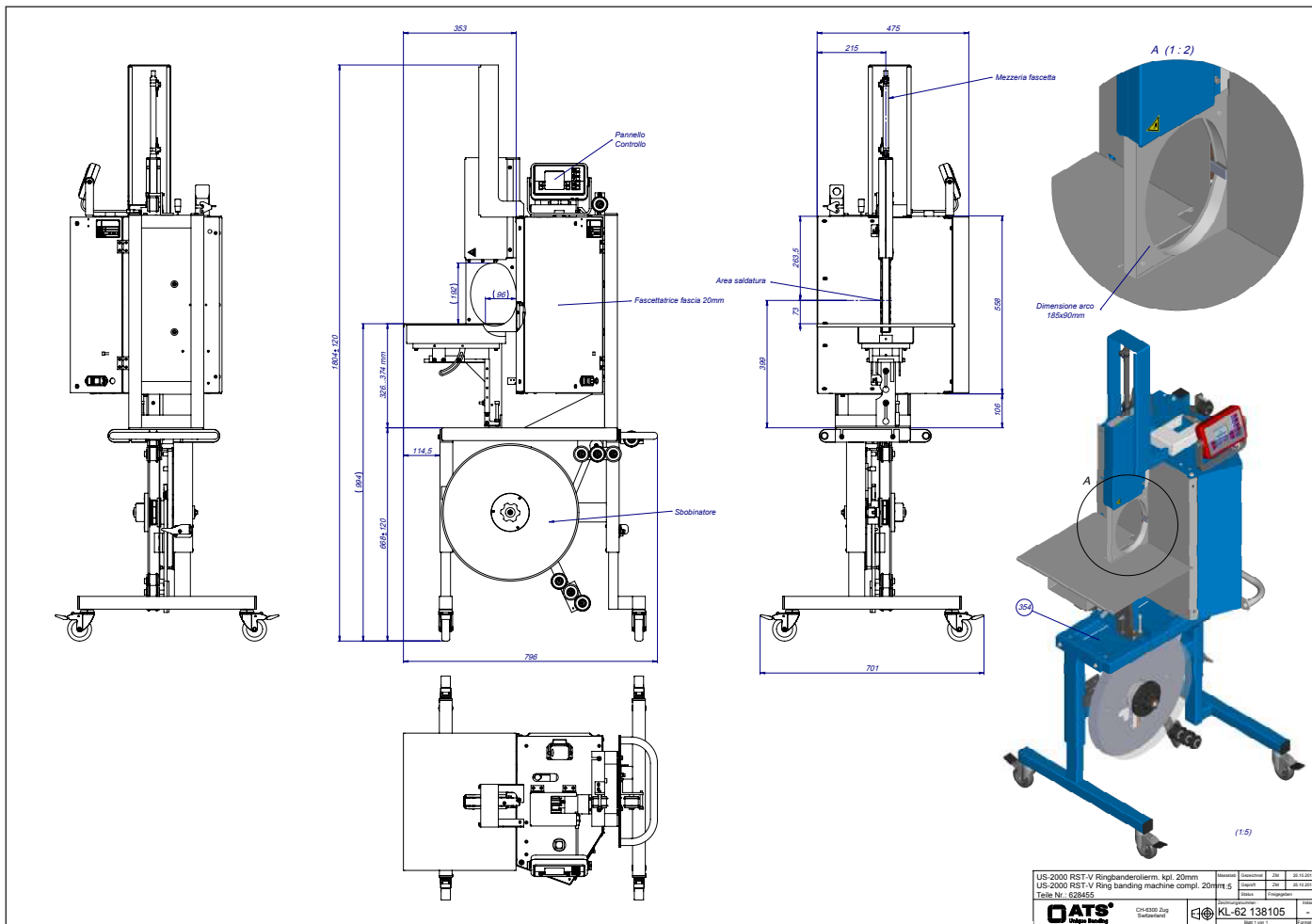
ULTRASONIC  
TECHNOLOGY 

New version of  
US-2000 RD-V  
with  
even stronger band  
tension



La US-2000 RST-V verticale permette una resistente fascettatura di prodotti circolari come matasse di cavo o tubo flessibile o prodotti con una apertura all'interno, come grucce per abiti. Il piano fresato e inclinabile permette un preciso posizionamento del prodotto. La fascettatura avviene mediante uno spacer che è automaticamente spinto nell'apertura del prodotto e quindi viene applicata la fascetta mediante saldatura ad ultrasuoni. La tensione della fascetta può essere regolata in funzione del prodotto. In confronto ad altre soluzioni, la fascettatura offre vantaggi di velocità, efficienza, semplicità di imballaggio e facilità di rimozione della fascetta.

*The vertical US-2000 RST-V enables very tight banding of circular products like cable coils and tubes or products with an aperture, i.e. hangers. The beveled table allows to position the products exactly. For banding, a spacer is pushed automatically through the aperture of the product, whereby the arch gets closed and the band sealed with the unique Ultra-Sonic technology. The tensioning of the spacer finishes the process. This banding solution assures an increase of efficiency and proper stacking compared to the difficult applying and removal of a binder.*



Lo spacer si riapre dopo la saldatura.

Grazie alla forza di saldatura regolabile la saldatura della fascetta è sempre efficace. Nonostante ciò, la fascetta può essere facilmente aperta senza ausilio di strumenti e senza lasciare residui sul prodotto.

*The spacer opens up after banding.*

*Thanks to the regulable sealing strength, the seal of the band is adjustable. The band can be opened very easily by hand.*



Grazie alla possibilità di inclinare il piano, il posizionamento del prodotto è più semplice e sempre preciso. Sono disponibili diversi tipi di inclinazione in funzione del prodotto da fascettare.

*Due to the easy adjustable beveled table the precise positioning of the product is easier. Depending on the product, there are different beveled tables available.*



MULTI IMPORT Srl - Via Varalli, 1 - 20089 ROZZANO MI  
Tel. 02 824 03 55 - Fax 02 824 40 41  
www.multi-import.it - info@multi-import.it

